

СРЕДСТВА ОПЕРАТИВНОГО НАБЛЮДЕНИЯ В НОЧНОЕ ВРЕМЯ

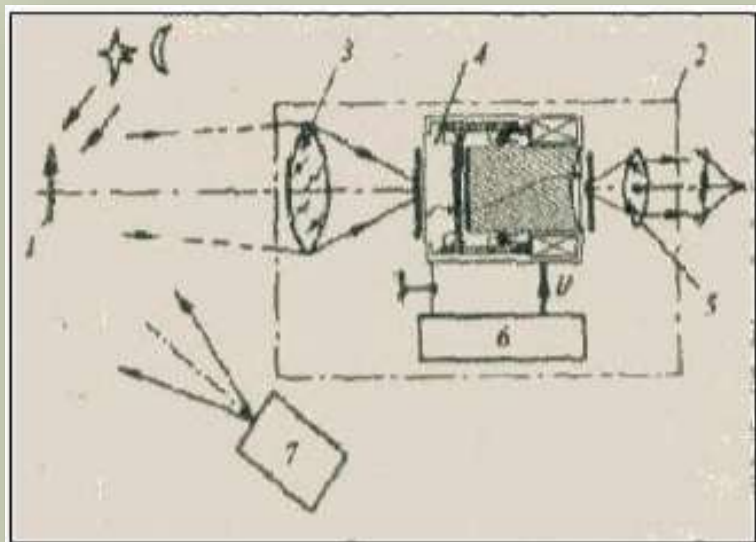
Подготовила:
Ачкасова
Виктория
145 группа

- **Прибор ночного видения (ПНВ)** обеспечивают наблюдение в сумерках ночью, а в ряде случаев - также и при пониженной прозрачности атмосферы (дымка, туман, дождь, снегопад).



ПРИНЦИП ДЕЙСТВИЯ ПНВ

- Основан на преобразовании ИК-излучения, создаваемого на наблюдаемом объекте свечением ночного неба, звездами и луной, в видимый свет.
- Функциональная блок-схема оптического тракта современного ПНВ представлена на рис.



- 1 Объект наблюдения.
- 2 Корпус ПНВ.
- 3 Объектив.
- 4 Электронно-оптический преобразователь.
- 5 Окуляр.
- 6 Элементы питания.
- 7 ИК - подсветка (прожектор).

ЭЛЕКТРОННО-ОПТИЧЕСКИЕ ПРЕОБРАЗОВАТЕЛИ (ЭОП)

- Служат для преобразования отраженных от объекта изучения ИК - лучей сначала в электрическую (на фотокатоде), а затем - электрическую в оптическую (на люминесцентном экране).



КЛАССИФИКАЦИЯ ПРИБОРОВ НОЧНОГО ВИДЕНИЯ ПО ИСПОЛНЕНИЮ

- *Различают биноккулярные и псевдо -очки ночного видения.* Недостатками биноккулярных очков являются их сравнительно большая масса и стоимость. Псевдо-биноккулярные очки – дешевле, легче, но «видят» хуже



НИЗКОУРОВНЕВЫЕ ТЕЛЕВИЗИОННЫЕ СИСТЕМЫ (НТВС)

Более высокочувствительны, чем очки. Работают в режиме «день - ночь»: днем, используя тепло, автоматически переходят на цветное изображение; вечером, когда наступает холод, переходят на черно- белое изображение.



ТЕПЛОВИЗИОННЫЕ ПРИБОРЫ

- **Тепловизионные приборы** - это приборы, тоже работающие в режиме «день - ночь» как и телевизионные системы (используют для перехода тепло-днем и холод - ночью). Еще их достоинство: работают в переносном и стандартном режиме.

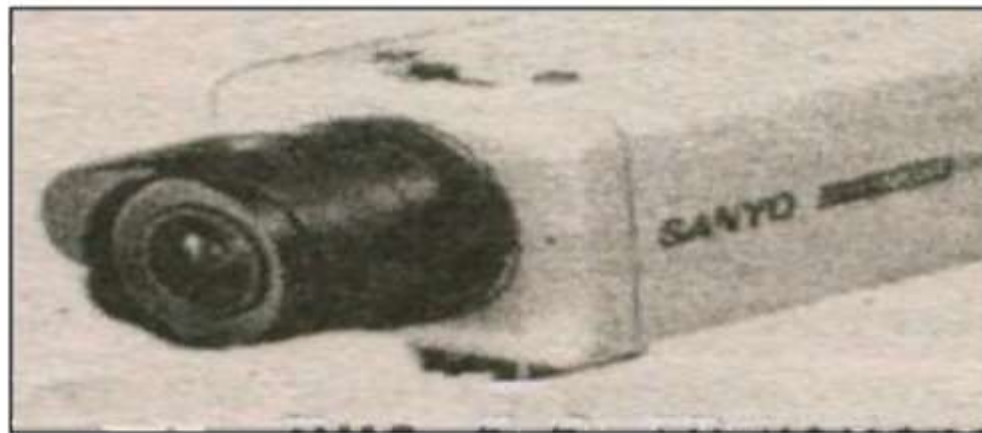


Рис.5.3. ТВ - камера «день – ночь» [10]

НАШЛЕМНЫЕ КОМБИНИРОВАННЫЕ ПРИБОРЫ С СТЕРЕОСИСТЕМОЙ

С помощью данных приборов :

- лучшая распознаваемость объектов;
- повышенная точность оценки взаиморасположения объекта;
- возможность применения для вождения авто в ночное время;
- лучшее изображение за счет стерео (глубина, объем изображения).

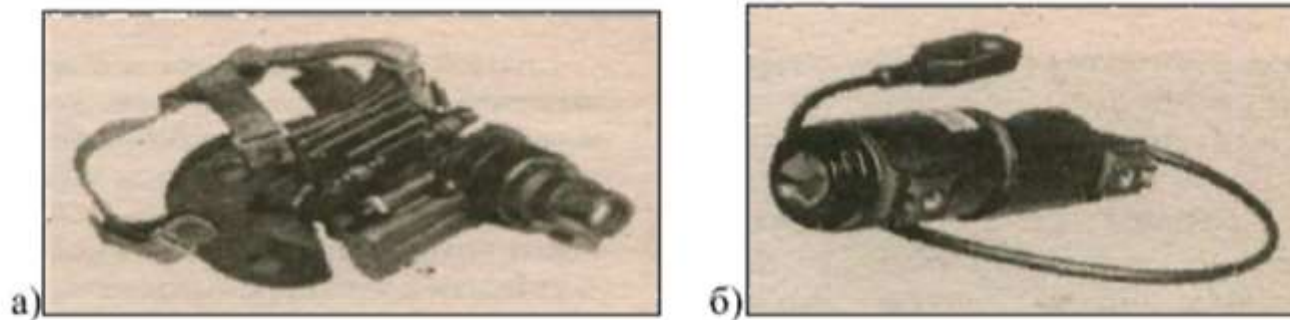


Рис.5.4. ночной прицельный комплекс:

а) очки ночного видения;

б) лазерный целеуказатель [10]

ВЫВОД

Таким образом, таможенное наблюдение является усилением контроля соблюдения таможенного законодательства ТК ЕАЭС. В первую очередь это касается товаров, находящихся под таможенным контролем, в том числе на этапе их перевозки, хранения, совершения с ними грузовых и иных операций.



СПАСИБО ЗА ВНИМАНИЕ!

